



Pingpongtafel Rond Groen

Productcode: PP.R.GR

Hoeveel ruimte neemt een pingpongtafel in?

Met een doorsnede van 260 cm is deze ronde tafeltennistafel, groter dan een klassieke, rechthoekige tafel. HeBlad's groene, ronde tafeltennistafel is groot in doorsnede, groot in mogelijkheden en groot in stevigheid. Vanwege de vorm zijn de spelmogelijkheden op en rond deze tafeltennistafel eindeloos.

Hoe wordt een tafeltennistafel gemaakt?

Alle tafeltennistafels van HeBlad worden vervaardigd uit één stuk, dat maakt dat de tafels een hele lange levensduur hebben en makkelijk zijn in onderhoud, terwijl de tafel het gehele jaar buiten staat. Deze ronde uitvoering is op het tafelblad bewerkt met een groene tweecomponentenlak en de kleur wit is gebruikt voor de middellijn en het net. Deze kleurencombinatie geeft een fris en herkenbaar uiterlijk. Wanneer de groene kleur niet helemaal past bij de omgeving, dan kunt u ook kiezen voor de pingpongtafel rond blauw, pingpongtafel rond antraciet beton, rond naturel beton of rond antraciet.

Waar staan pingpongtafels?

Een ronde pingpongtafel is heel vaak de verzamelplek op een schoolplein, op een

€ 2.300,00 excl. BTW

(€ 2.783,00 incl. BTW)

2e product en volgende voor
€ 2.200,00 per stuk, bespaar 4% !

Onze producten worden geleverd vanuit onze fabriek in Nederland. 2024 - Prijswijzigingen voorbehouden

camping, bij een sportvereniging of op een binnenplaats. Om zeker te zijn dat deze ontmoetingsplek jarenlang dienst kan doen als dé plek om elkaar te ontmoeten én als bewegingsstimulator in de buitenlucht, is de keuze van beton een logische. De tafels van HeBlad zijn vervaardigd uit één stuk en uitgerust met onder- en bovenwapening. Onwijs stevig en heel gemakkelijk schoon te maken, wat de levensduur ook ten goede komt.

Tips voor het combineren van tafeltennistafels

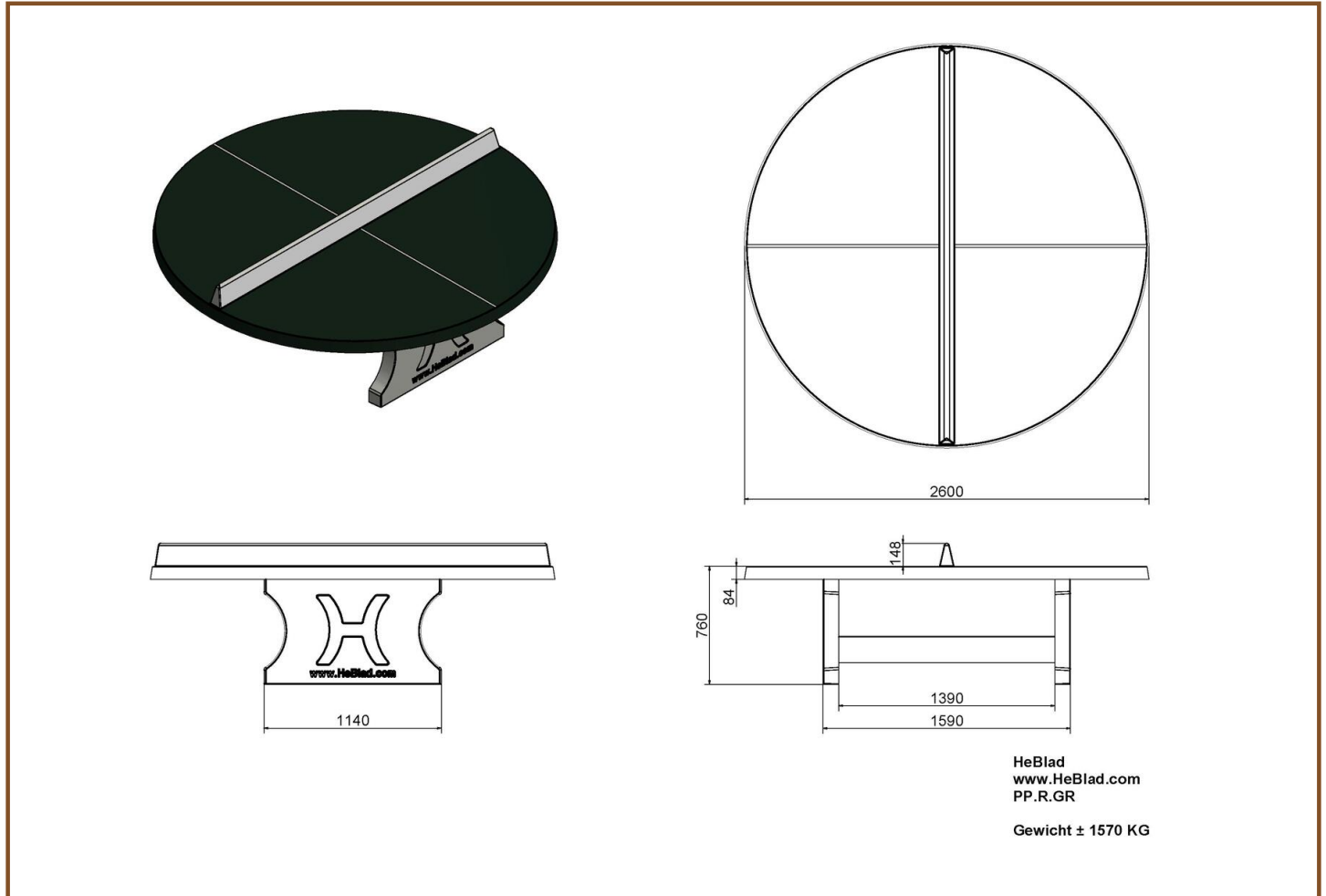
Bewegen is goed voor jong en oud! Om van de ronde pingongtafel de ontmoetingsplek te maken die sporten stimuleert, is het plaatsen van extra tafels of banken de perfecte aanvulling. Al onze producten worden gemaakt van beton en zijn bedoeld voor het buitenleven. Plaats dus met een gerust hart bankjes bij de pingongtafel of voeg een picknicktafel toe. Het tafeltennisspel blijft leuk om te spelen en om naar te kijken. Laat iedereen kennismaken met het pingongspel en ontdek dat bewegen een plezier is.

Contact met HeBlad

We helpen u graag verder, neem gerust contact met ons op. U bestelt eenvoudig uw pingongtafel, banken of andere speltafels op de website.

** Bij aanschaf van een HeBlad pingongtafel wordt gratis een setje batjes (4 batjes en 2 balletjes) meegeleverd.

Onze producten worden geleverd vanuit onze fabriek in Nederland.



Specificaties Pingongtafel Rond Groen

Productcode	PP.R.GR	Hoogte speelblad	76 cm
Kleur	Groen - RAL 6009	Nethoogte	14,75 cm
Afmeting speelblad	Ø 260 cm	Gewicht	1570 kg
Afmeting onderkant speelblad	Ø 264 cm	Pootafstand	149 cm (hart op hart)
Dikte speelblad	8,4 cm		

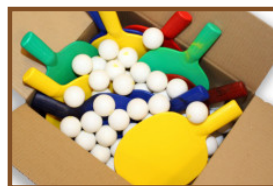
Gerelateerde producten



PP.AR.BL



PP.NT



B.DS.SP



OP.PP



B.S1

Onze producten worden geleverd vanuit onze fabriek in Nederland.