



## Multi-Spellentafel (1-3-2) Standaard

Productcode: PS.ST.GT.132

Gegoten uit één stuk beton, zitplaatsen voor minimaal zes personen en maar liefst drie verschillende spelmogelijkheden. En dat allemaal in één oogverblindende picknickset. Doordat met deze multi-spellentafel standaard de schaakstukken, damstenen en ludo-pionnen worden meegeleverd, bent u direct verzekerd van spelplezier. De spelborden zijn geïntegreerd in het tafelblad, wat de tafel uitermate geschikt maakt als reguliere picknickset, wanneer geen gebruik wordt gemaakt van de spellen.

Betonnen multi-spellentafel (1-3-2) standaard

Dat de multi-spellentafel standaard is uitgevoerd in de kleur naturel beton, betekent niet dat deze niet in meerdere kleuren verkrijgbaar is. Zoals zoveel van de producten van HeBlad, is ook deze speltafel te bestellen in de kleur antraciet beton. Voor iets meer zitcomfort kiest u voor de multi-spellentafel DeLuxe antraciet beton. De bamboe zitting op de DeLuxe uitvoering geeft het zitgedeelte meer zachtheid, terwijl het bamboe ook weersbestendig is.

Mix met de multi-spellentafel (1-3-2) standaard

Wanneer u kiest om meerdere multi-spellentafels tegelijk te bestellen, ontvangt u standaard een aantrekkelijke korting. **Neem contact met ons op en vraag naar de**

**€ 2.800,00** excl. BTW

(€ 3.388,00 incl. BTW)

2e product en volgende voor  
**€ 2.700,00 per stuk, bespaar 3% !**

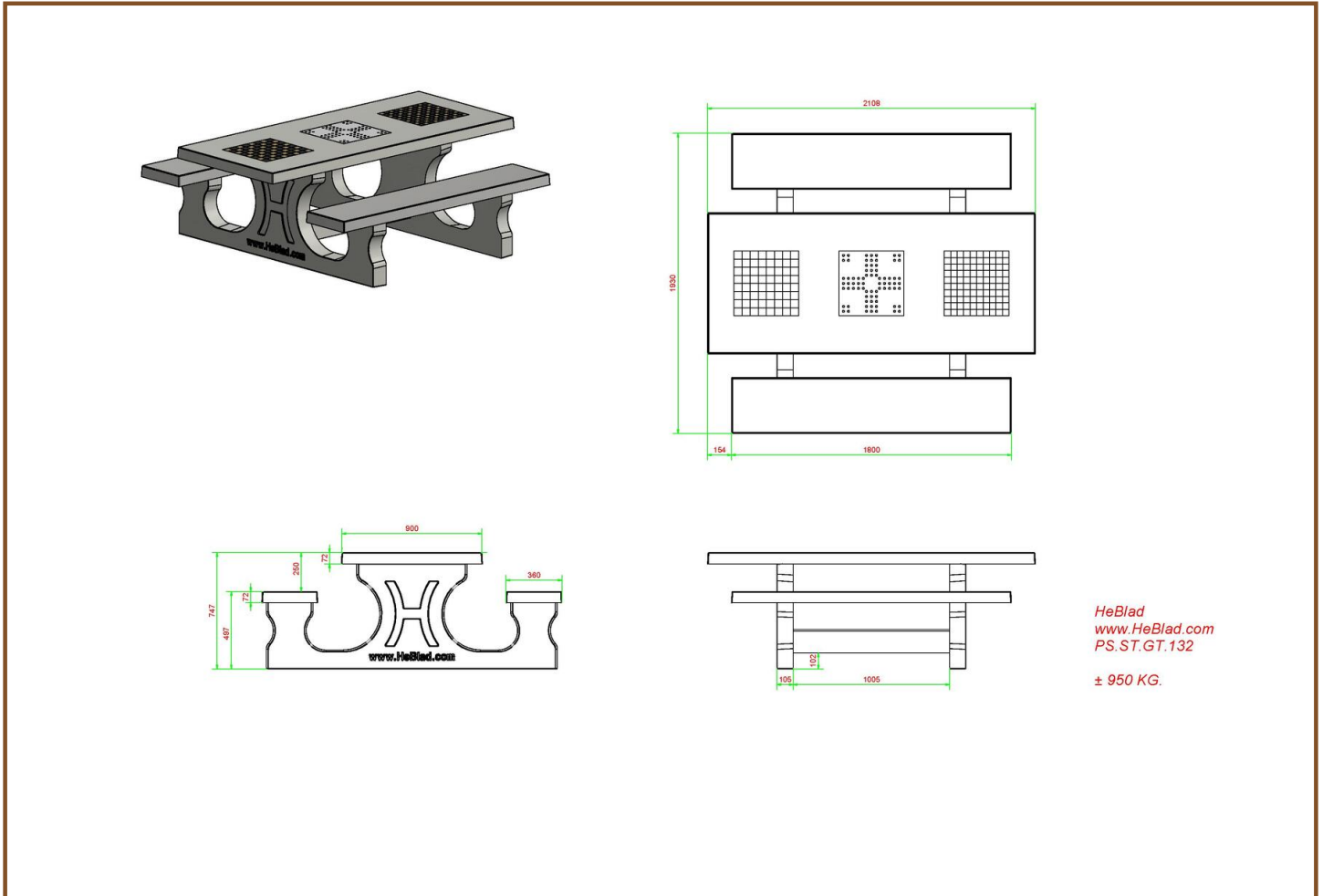
Onze producten worden geleverd vanuit onze fabriek in Nederland. © 2024 - Prijswijzigingen voorbehouden

mogelijkheden en kortingen die we geven wanneer u meerdere producten van HeBlad met elkaar combineert.

Voor een speels effect op uw terrein zou u kunnen kiezen voor losse spel tafels van HeBlad. Bijvoorbeeld de damtafel naturel beton 2 persoons, de schaaktafel antraciet beton 4 persoons, de ludo-tafel naturel beton of een van de andere varianten van de spel tafels. U bepaalt, u kiest en mixt naar wens.

Bent u niet zeker van de oppervlakte of de ondergrond waarop u de spel tafels zou willen plaatsen? Dan kunt u het beste contact opnemen met ons. Met het bepalen van uw beschikbare ruimte en ondergrond, weten wij met de specificaties van de spel tafels, exact wat er kan op uw terrein. Soms kan het nodig zijn om een onderplaat te gebruiken voor de stabiliteit van de tafel en wellicht heeft u ruimte voor extra banken of picknicksets.

*Onze producten worden geleverd vanuit onze fabriek in Nederland.*



## Specificaties Multi-Spellentafel (1-3-2) Standaard

Productcode	PS.ST.GT.132	Hoogte tafelblad	75 cm
Kleur	Naturel Beton	Zithoogte	50 cm
Afmeting (L x B x H)	210 x 193 x 75 cm	Materiaal zitvlak	Beton
Afmeting tafelblad	210 x 90 cm	Pootafstand	111 cm (hart op hart)
Dikte tafelblad	7 cm	Gewicht	950 kg

*Onze producten worden geleverd vanuit onze fabriek in Nederland.*