



Table de jeu de dames en béton anthracite 4 personnes

Code de produit: GT.CK.AB4

Cet ensemble en béton consiste d'une table de jeu de dames sur sa plaque de fond et de quatre sièges. Les 100 cases (50 en blanc et 50 en noir) sont de marbre et de pierre bleue, intégré dans le béton.

Cette table de jeu de dames est fabriquée de béton de couleur anthracite. La couleur anthracite « apparence béton » donne son très bel aspect à la table.

Cette belle table de jeu est un très bel ornement pour tous les endroits où les gens cherchent à se divertir, pour les jeunes de 7 à 77 ans.

Les 100 cases (50 en blanc et 50 en noir) sont de marbre et de pierre bleue, intégré dans le béton.

Les dimensions de la plaque de fond sont de 149 x 149 x cm. Comme toutes les autres tables de HeBlad, cet ensemble est coulé en une pièce de béton de qualité supérieure.

La table est résistante aux intempéries.

Si vous placez cette table dans un parc, vous pouvez faire disparaître la plaque de fond dans l'herbe, de manière que le dessus de la plaque reste à hauteur de coupe.

La mise en place est comprise dans le prix. Par contre les préparations pour l'installation sont à votre charge et doivent être prête avant livraison.

Nos produits sont livrés depuis notre usine aux Pays-Bas. 5 juillet 2024 - Prix sujets à changement

€ 2.275,00 hors TVA

(€ 2.752,75 TVA incl.)



adresse de correspondance

HeBlad - Belgique
Lange Lozanastraat 142
2018 Anvers
T. 03 808 1759
info@HeBlad.be
www.HeBlad.be

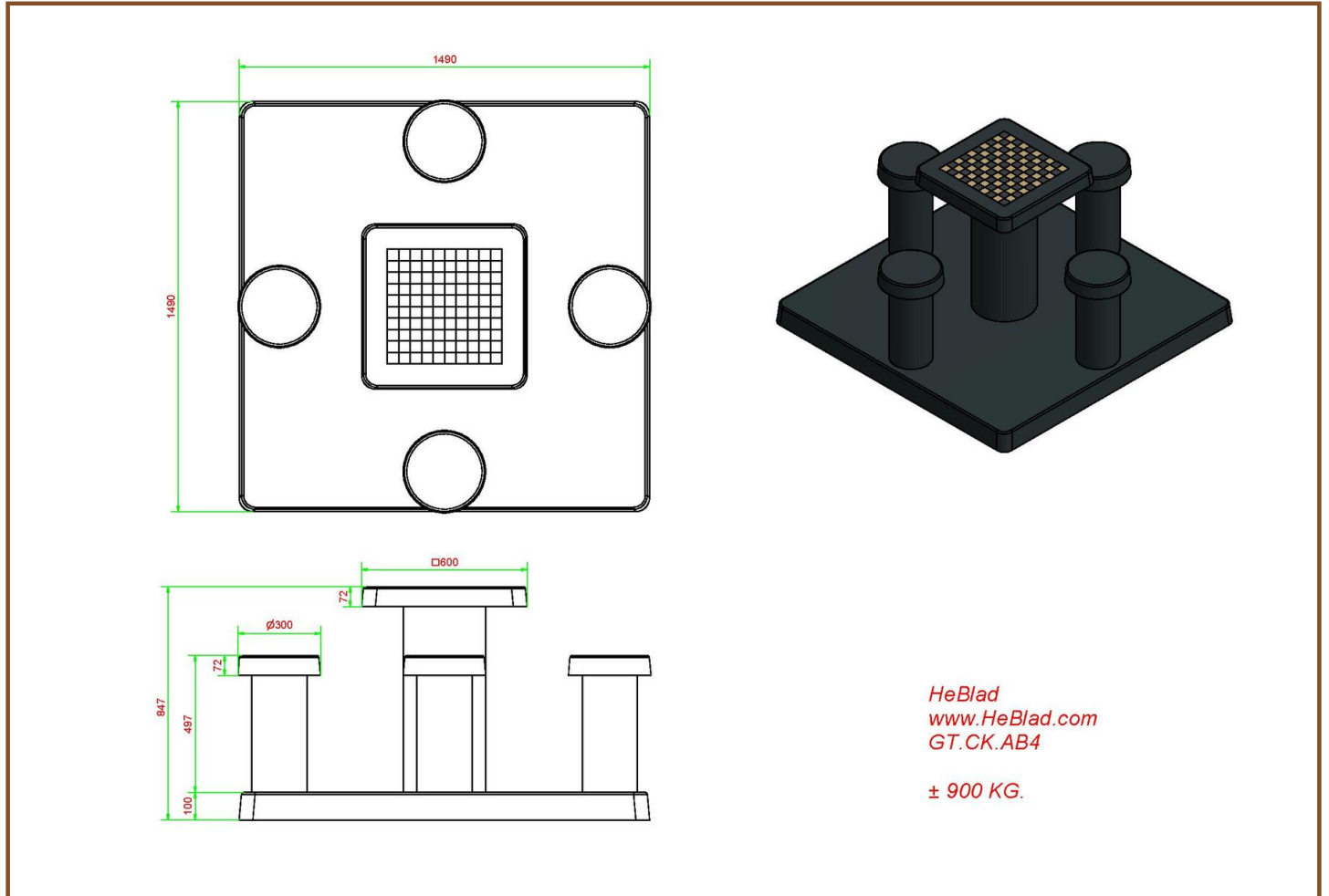
adresse siège social

HeBlad BV
Diamantweg 22
NL - 5527 LC Hapert

* Lors de la commande d'une table ou banc jeu de dames , 1 lot de pièces de dames sont fourni gratuitement.

Nos produits sont livrés depuis notre usine aux Pays-Bas.

N° TVA Intracom NL0063 43 818 B01 • Numéro commercial (NL) 170 66 364
Rabobank De Kempen, Markt 7, 5531 BA Bladel (NL) • BIC code: RABONL2U • IBAN: NL 20 RABO 0107 5301 12
ING Bank N.V., Foreign Operations, PO Box 1800, 1000 BV Amsterdam (NL) • BIC code: INGBNL2A • IBAN: NL92 INGB 0008 8504 87



Spécifications Table de jeu de dames en béton anthracite 4 personnes

Code de produit	GT.CK.AB4	Hauteur de la table	75 cm
Couleur	Béton anthracite	Hauteur d'assise	50 cm
Afmeting (L x B x H)	149 x 149 x 85 cm	Afmeting onderplaat (L x B x H)	149 x 149 x 10 cm
Dimension du plateau	60 x 60 cm	Poids	900 kg
Epaisseur plateau de table	7 cm		

Produits associés



GT.CK.4



GT.CH.AB2



BB.CK.AB



GT.CK.Pieces



PS.DL.GT.132

Nos produits sont livrés depuis notre usine aux Pays-Bas.