



Table de ping-pong verte

Code de produit: PP.GR

€ 1.650,00 hors TVA

(€ 1.996,50 TVA incl.)

La table de ping pong extérieur rectangulaire classique de HeBlad avec une surface de jeu laquée en vert. Tout le monde connaît ! Depuis plus de vingt ans, nous livrons ces tables de ping-pong en béton à des écoles, des campings, des piscines et des collectivités dans tous les Pays-Bas et maintenant aussi dans les pays voisins. Les tables de tennis de table en béton, mais aussi nos autres produits tels que la table de footvolley, la table de jeux et les babyfoots sont garants d'infinis moments de plaisir de jeu en plein air. La table de ping pong existe déjà depuis longtemps, mais reste populaire. La nouvelle génération aime, elle aussi, jouer au ping-pong aux tables placées dans les cours d'écoles, les campings et les terrains de jeux de quartier. Cette table de ping-pong en béton est extrêmement solide et résiste aux intempéries. Un équipement de jeu donc très durable qui est un atout pour tout espace extérieur public ou très fréquenté.

Table de ping pong en béton monobloc

La table de ping pong de HeBlad est toujours coulée en béton d'une seule pièce. Cela signifie qu'il n'y a pas de pièces détachées. Il n'y a ni boulon ni vis. Les tables ne sont pas démontables. C'est ce qui les rend si solides et robustes. Le plateau de cette variante est vert. Cette couche de revêtement de couleur est également très durable. Après l'application d'une couche d'apprêt, toutes les tables de tennis de table en béton sont recouvertes d'une laque à deux composants de couleur par exemple verte (RAL 6009) ou bleue (RAL 5005). La

Nos produits sont livrés depuis notre usine aux Pays-Bas.

5 juillet 2024 - Prix sujets à changement

table défie toutes les saisons, elle résiste à toutes les conditions météorologiques. La couche supérieure est très résistante à l'usure.

Tables de ping pong en béton disponibles dans différentes dimensions
Vous cherchez une table de ping pong? Vous avez alors le choix entre différents modèles, couleurs et dimensions. En plus de cette table de ping-pong verte classique, nous proposons des variantes avec des coins arrondis et également des tables de ping-pong rondes. Ces versions rondes ont un diamètre de 2,60 mètres. Savez-vous le modèle que vous allez choisir ? Réfléchissez alors à la couleur qui convient le mieux à votre environnement. Vous avez le choix entre les couleurs bleu, vert, béton naturel et béton anthracite.

Les avantages de nos tables de tennis de table en béton

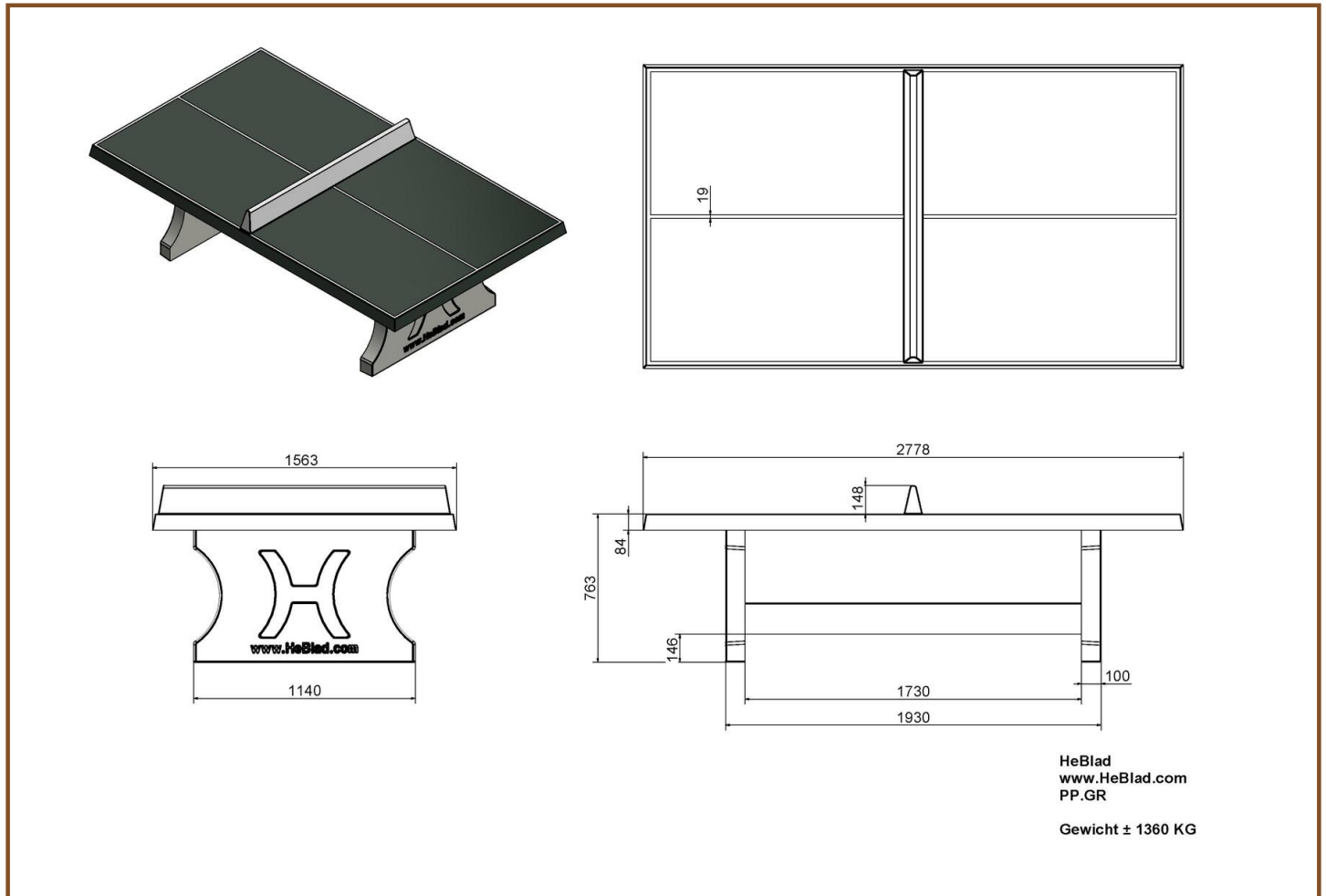
- Peu d'entretien
- Durables
- Solides et robustes
- Encouragent les jeux en plein air
- Créent un espace de sociabilité et de convivialité
- Vous les commandez ici directement auprès du fournisseur !

Questions sur les tables de tennis de table ?

Si vous avez encore des questions sur la table de tennis de table en béton ou sur l'un de nos autres produits, n'hésitez pas à nous contacter. Ou consultez notre section FAQ pour les questions fréquemment posées et les informations sur la livraison de nos produits. Nous vous garantissons des années de plaisir avec cette table de ping-pong.

** À l'achat d'une table de ping-pong HeBlad, un jeu de raquettes (4 raquettes et 2 balles) est fourni gratuitement.

Nos produits sont livrés depuis notre usine aux Pays-Bas.



Spécifications Table de ping-pong verte

| | | | |
|-----------------------------|-----------------|----------------------------|----------------------------------|
| Code de produit | PP.GR | Hauteur de la table | 76 cm |
| Couleur | Vert - RAL 6009 | Hauteur du filet | 14,75 cm |
| Dimension du plateau | 274 x 152 cm | Poids | 1360 kg |
| Dimension du bas du plateau | 278 x 156 cm | Écartement entre les pieds | 183 cm (la distance de centrage) |
| Épaisseur plateau | 8,4 cm | | |

Produits associés



PP.AR.BL



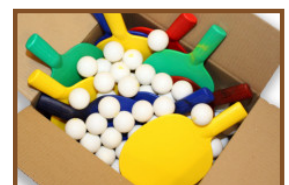
PP.R.NT



B.S1



OP.PP



B.DS.SP

Nos produits sont livrés depuis notre usine aux Pays-Bas.