



Ensemble pique-nique Standard XL béton anthracite

Code de produit: PS.STAB.XL

€ 4.300,00 hors TVA
(€ 5.203,00 TVA incl.)

Cette très grande table de pique-nique en béton peut accueillir de 18 à 20 personnes.

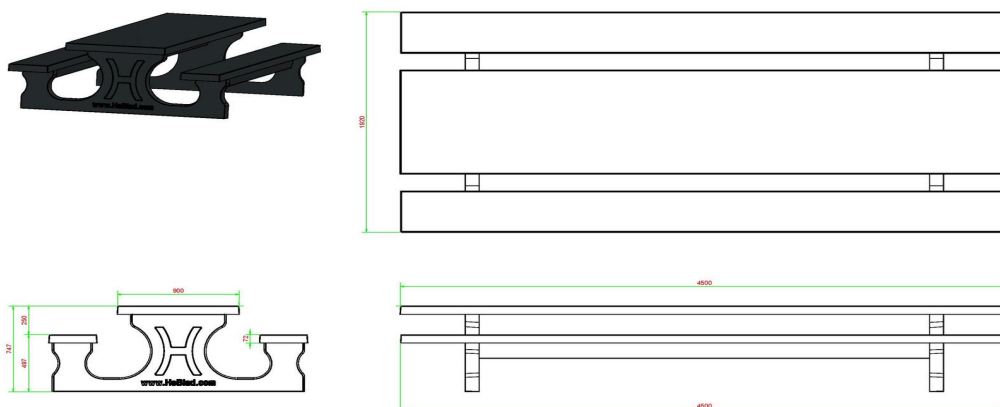
La table en béton idéale pour de grands groupes de personnes dans l'espace public.

L'ensemble est en couleur anthracite béton. Il n'y a pas de la peinture anthracite appliquée sur la table mais c'est le béton même qui est déjà coloré en anthracite. Grâce à cette façon de mêler les couleurs, cette table a un aspect très chic et toujours avec le 'look' béton.

Contrairement à nos autres tables, nous pouvons uniquement décharger cette table directement à côté du camion et seulement la déplacer en la roulant sur un surface dur et égal. Il nous faut pour cela l'aide d'au moins 3 personnes.

5 février 2025 - Prix sujets à changement

Nos produits sont livrés depuis notre usine aux Pays-Bas.



HeBlad
www.HeBlad.com
PS.STAB.XL
± 2100 KG.

Spécifications Ensemble pique-nique Standard XL béton anthracite

Code de produit	PS.STAB.XL	Épaisseur plateau de table	7 cm
Couleur	Béton anthracite	Hauteur d'assise	50 cm
Dimensions (L x P x H)	450 x 192 x 75 cm	Poids	2100 kg
Dimensions du plateau de table (L x H)	450 x 90 cm	Matériel assise	Béton
Hauteur de la table	75 cm	Écartement entre les pieds	355 (hart op hart)

Produits associés



PS.ST.XL



PS.STA.XL



PS.DLAB.RT



OP.PS.AB



PS.ST.AB

Nos produits sont livrés depuis notre usine aux Pays-Bas.