



Table d'échecs en béton naturel, 4 personnes

Code de produit: GT.CH.4

€ 2.125,00 hors TVA

(€ 2.571,25 TVA incl.)

Cette table d'échecs est fabriquée de béton naturel. L'apparence béton donne à la table son bel aspect.

Les 64 cases (32 en blanc et 32 en noir) sont de marbre et de pierre bleue, intégré dans le béton. Les dimensions de la plaque de fond sont de 149 x 149 cm. La table est résistante aux intempéries.

Si vous avez l'intention de placer cette table dans un parc, vous pouvez faire disparaître la plaque de fond dans l'herbe, de manière que le dessus de la plaque reste à hauteur de coupe.

La mise en place est comprise dans le prix. Par contre les préparations pour l'installation sont à votre charge et doivent être prêtes avant livraison.

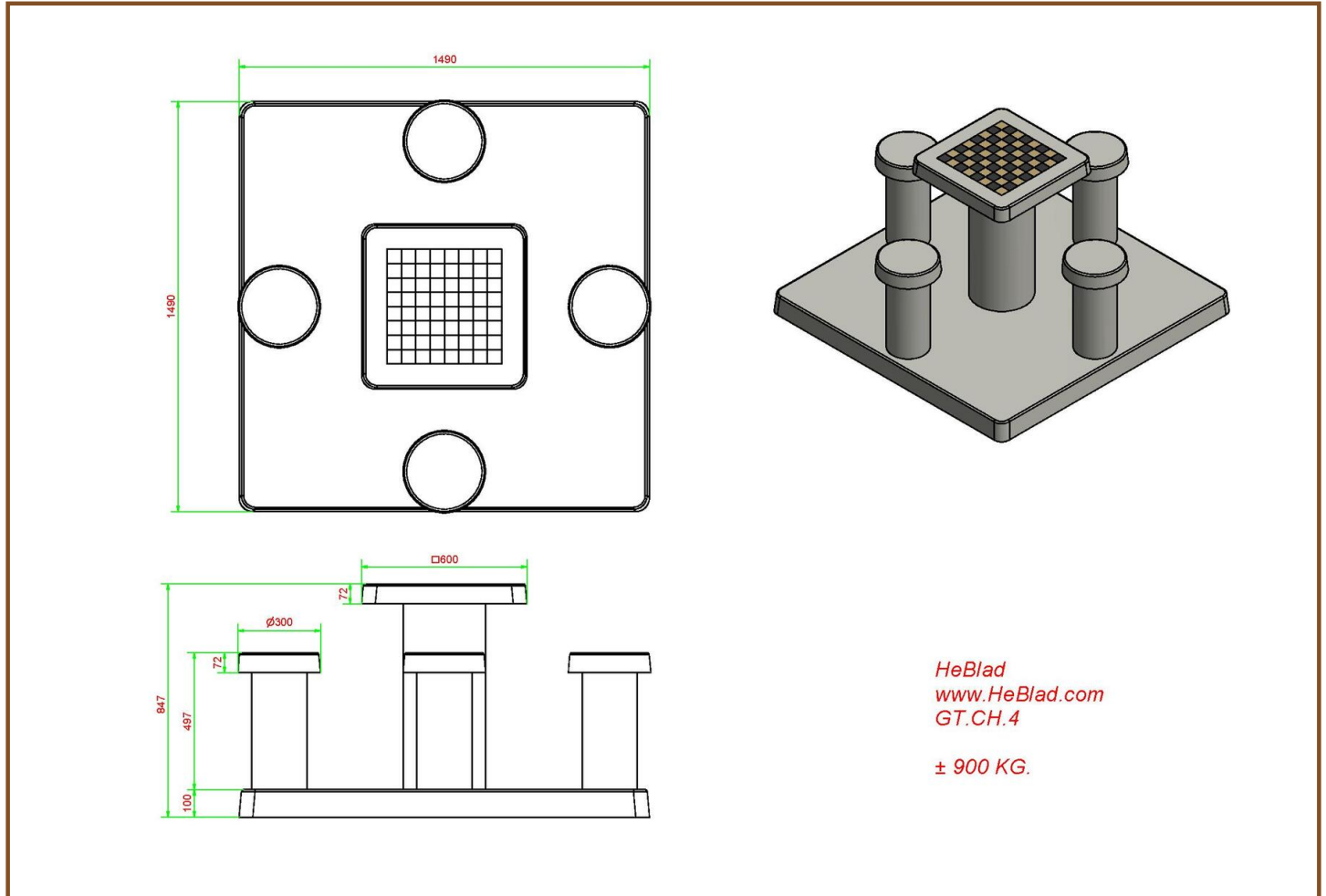
* Lors de la commande d'une table ou banc d'échecs, 1 lots de pièces d'échecs sont fournis gratuitement

Nos produits sont livrés depuis notre usine aux Pays-Bas. 5 juillet 2024 - Prix sujets à changement

N° TVA Intracom NL0063 43 818 B01 • Numéro commercial (NL) 170 66 364

Rabobank De Kempen, Markt 7, 5531 BA Bladel (NL) • BIC code: RABONL2U • IBAN: NL 20 RABO 0107 5301 12

ING Bank N.V., Foreign Operations, PO Box 1800, 1000 BV Amsterdam (NL) • BIC code: INGBNL2A • IBAN: NL92 INGB 0008 8504 87



Spécifications Table d'échecs en béton naturel, 4 personnes

Code de produit	GT.CH.4	Hauteur de la table	75 cm
Couleur	Béton naturel	Hauteur d'assise	50 cm
Afmeting (L x B x H)	149 x 149 x 85 cm	Afmeting onderplaat (L x B x H)	149 x 149 x 10 cm
Dimension du plateau	60 x 60 cm	Poids	900 kg
Epaisseur plateau de table	7 cm		

Produits associés



GT.LD.AB4



GT.CH.2



BB.CK.AB



GT.CH.Pieces



PS.DLAB.GT.132

Nos produits sont livrés depuis notre usine aux Pays-Bas.